

# ME

系列

## 隔膜计量泵

OBL最大的机械隔膜计量泵

- 最大流量1500 LPH
- 最大吐出压力7 bar

得益于OBL 二十二年的机械隔膜计量泵生产经验

600 ÷ 1500 l/h



# ME

## 系列

### 技术特点及优势

- 在低冲程频率(60-123spm)下，可以输送更高粘度的介质，拥有更高的吸程及更长的隔膜寿命。
- 更优异的性能（同等流量下具有更高的吐出压力，例如1000 LPH@ 7 bar最大吐出压力）。
- 泵头组件具有更高通用性（一个系列的产品中，同一尺寸的膜片、阀、阀座），有效减少运营和仓储的零件数量。
- 有螺纹或法兰连接供选择。
- 1%最小刻度的调节手轮，同时可以选择电动或气动冲程调节装置。
- 符合ATEX的Zone 2 category 3 防爆标准。
- 可选IEC或NEMA标准的电机连接方式。
- 黑色铝合金外壳。

## 隔膜计量泵

### 泵头



法兰连接



螺纹连接

### 结构材质

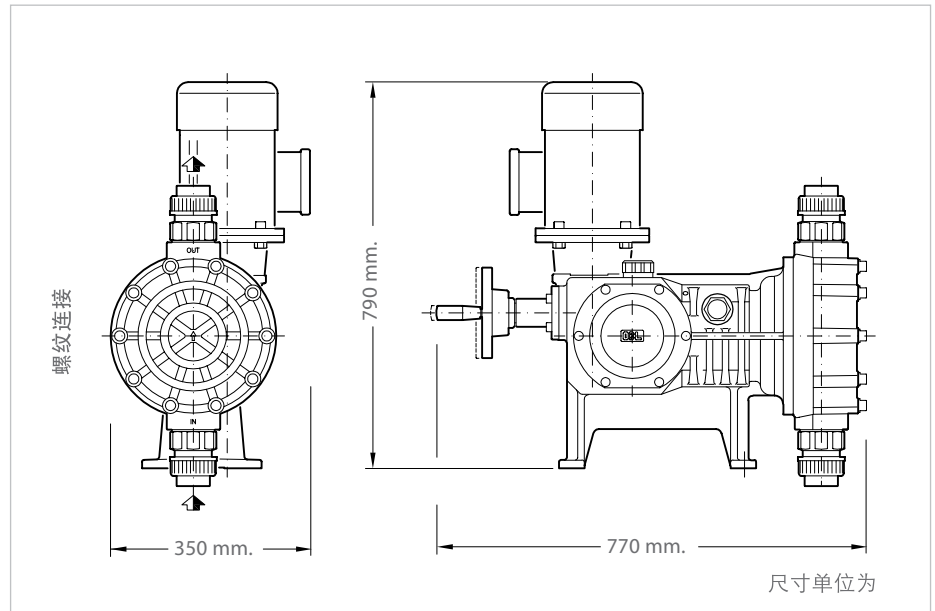
零件	PP	P	A
泵头	PP	PVC	AISI 316L
隔膜	PTFE	PTFE	PTFE
阀导	PP	PP	AISI 316L
阀座	PVC	PVC	AISI 316L
阀球	PYREX	PYREX	AISI 316L
密封圈	FPM	FPM	FPM

可选PTFE、陶瓷以及哈氏合金C的阀组件

## 技术数据

- 外壳 • 经过阳极化处理的铝
- 冲程长度 • 10 mm
- 重量 • 50 + 15 Kg  
with EExd motor
- 法兰 • EN 1092-01  
ANSI B16.5
- 电机 • IEC - 1,5 - 2,2 kw  
230/400-3-50Hz  
460/480-3-60Hz  
IP55

## 最大外形尺寸



## 技术参数

型号	冲程频率/1'	* 流量 l/h	最大吐出压力 bar				连接					
			1,5 kw		2,2 kw		螺纹	PP		P-A		
			运行	最大	运行	最大		法兰		法兰		
								EN 1092-01 DIN	ANSI	EN 1092-01 DIN	ANSI	
<b>50 Hz</b>												
ME 750	60	750	5	6	6	7	1 1/2" BSPF	DN40 PN16	1 1/2" ANSI 150	DN40 PN16	1 1/2" ANSI 150	
ME 1000	82	1000	5	6	6	7	1 1/2" BSPF	DN40 PN16	1 1/2" ANSI 150	DN40 PN16	1 1/2" ANSI 150	
ME 1250	100	1250	4	5	5	6	1 1/2" BSPF	DN40 PN16	1 1/2" ANSI 150	DN40 PN16	1 1/2" ANSI 150	
ME 1500	123	1500	3	4	4	5	1 1/2" BSPF	DN40 PN16	1 1/2" ANSI 150	DN40 PN16	1 1/2" ANSI 150	
<b>60 Hz</b>												
ME 600	48	600	5	6	6	7	1 1/2" BSPF	DN40 PN16	1 1/2" ANSI 150	DN40 PN16	1 1/2" ANSI 150	
ME 880	72	880	5	6	6	7	1 1/2" BSPF	DN40 PN16	1 1/2" ANSI 150	DN40 PN16	1 1/2" ANSI 150	
ME 1200	96	1200	4	5	5	6	1 1/2" BSPF	DN40 PN16	1 1/2" ANSI 150	DN40 PN16	1 1/2" ANSI 150	
ME 1470	121	1470	3	4	4	5	1 1/2" BSPF	DN40 PN16	1 1/2" ANSI 150	DN40 PN16	1 1/2" ANSI 150	

\* · 流量值对应1.5 Bar的运行压力;每1 Bar的压力增加会带来1%的流量减少