

*Bombas Dosificadoras de proceso
de Membrana Hidráulica*

API 675

XL

XL ▶ B

XL ▶ C

¡La última generación de Bombas Dosificadoras de proceso!

API 675

Bombas Dosificadoras de proceso de Membrana Hidráulica

XL - XLB - XLC

Las Bombas de la serie XL (Membrana hidráulica con retorno positivo), desde que salieron al mercado, han conseguido un éxito sin precedentes gracias a su increíble relación precio/calidad. Además, han sido desarrolladas y mejoradas con las serie XLB y XLC. Estas bombas, con el cuerpo en fundición de hierro, diseñadas y fabricadas en total conformidad con las normas API 675 STD y ATEX 94/9/CE, zona de peligro 1/21 y 2/22, están disponibles para aplicaciones industriales que requieren funcionamientos de 24 horas/7 días.

Bomba dosificadora de doble membrana hidráulica XLB con cabezal y partes en contacto con el producto en PVDF. Detector de rotura de membrana con presostato según ATEX II 2 G Ex-d IIC T6. Debido al pH del reactivo dosificado, el presostato tiene que ser protegido montando dos anillos de refuerzo en Hastelloy C 276 © Debido al peso del presostato y su sistema de protección, están soportados por una barra hecha de AISI 316 acoplada a la bancada, del mismo material, para cumplir con las estrictas especificaciones de proyecto. >



Como todas las membranas hidráulicas estas bombas incluyen válvula de seguridad interna, válvula de purga de aire y **retorno mecánico del aceite (membrana inteligente)**. Ésta válvula garantiza, en todo momento, un equili-

brio hidráulico constante que **reduce todos los problemas de aspiración** (cierres de válvula de aspiración, disminución del NPSH disponible). En caso de que el NPSH disponible empeore, aunque el rendimiento volumétrico

disminuya, **la bomba continuará dosificando**. En caso de que se cierre completamente la válvula de aislamiento en la aspiración, la cámara hidráulica de la bomba no se llenaría de aceite y por tanto, no se vería sometida a sobreten-

siones.

Una vez reestablecidas las condiciones de funcionamiento normal, la bomba, automáticamente, empieza a dosificar sin ningún tipo de daño.



< Bomba Dosificadora XLB de cinco cabezales con regulaciones independientes del caudal, cabezales en AISI 316 L con doble membrana hidráulica y detector de rotura de membrana local. Bomba conforme ATEX 94/9/CE, disponible, gracias a la doble membrana hidráulica, para dosificar productos inflamables, tóxicos y explosivos.

Datos constructivos

- Membrana hidráulica (simple o doble), con detector de rotura de membrana tanto local como remoto (mediante presostato o transmisor de presión , para áreas seguras o peligrosas).

- Diseño conforme API 675 STD.

- Funcionamiento conforme a API 675 STD.

- $\pm 1\%$ continua precisión entre el 10 y el 100% del caudal real;
- $\pm 3\%$ linealidad entre el 10 y el 100% del caudal real;
- $\pm 3\%$ repetibilidad entre el 10 y el 100% del caudal real.

- Gracias a un diseño único, el cabezal puede desmontarse para revisión de la membrana sin que se produzcan pérdidas de aceite.

- Caudal cero cuando la presión es cero y la regulación está en "0%".

- Mantenimiento reducido, el pistón bañado en aceite y sin empaquetadura garantiza que el rendimiento volumétrico sea siempre el mismo aún después de 50.000 horas de trabajo.

- Bajo pedido, se pueden construir bombas de cabezal múltiple (cada bomba puede ser de diferente tamaño, con diferentes golpes por minuto y diferentes materiales de construcción). Las series XL, XLB y XLC pueden ser acopladas a otro tipo de bombas de retorno positivo (series L y X9); La regulación del caudal puede ser, indistintamente, común o independiente.

- Regulación estándar automática a través del pomo regulador de paso 0,1%.

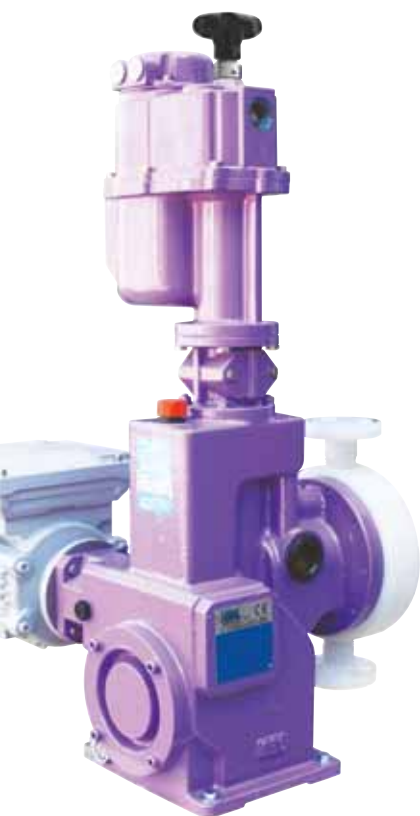
- Las bombas pueden ser suministradas tanto con servomotor eléctrico como con servomotor neumático (tanto en áreas seguras como peligrosas). También pueden ser comandadas por variador de frecuencia.

- Los materiales de los cabezales pueden ser: AISI 316 L, PVC y PVDF. Bajo pedido, están disponibles otros materiales (alloy 20, Hastelloy C 276, Titanio...).

- Motores según estándar IEC. Disponible también motores NEMA.

Campos de aplicación:

- OIL&GAS
- QUÍMICA Y PETROQUÍMICA
- ENERGÍA
- TRATAMIENTO DE AGUAS
- PAPEL Y CELULOSA
- DEMINERALIZACIÓN



Bomba XL de simple membrana hidráulica con cabezal en PVDF. Regulación automática del caudal mediante servomotor eléctrico , diseñado por y con protección IP66. Incluye resistencia anticondensación que le permite trabajar en ambientes difíciles como salino y/o áreas desérticas con altas variaciones de humedad y temperatura.



<Bomba XLC estándar en AISI 316 L con doble membrana hidráulica, detector de rotura local (manómetro) y conexiones bridadas..

XL

Bomba:	• Simple o múltiple cabezal
Cudal máximo:	• 480 L/h
Presión máxima:	• 15 bar
Motores:	• Trifásico 0,37 kW - 0,75 kW - 1,5 kW 230/400 V - 50/60Hz - 4 poli IP55 - CLF - IEC38
Carrera:	• 15/25mm
Materiales:	• Cuerpo bomba en fundición de hierro
Peso:	• 60÷70 Kg



480 l/h 15 bar

API 675

Bomba XL de membrana hidráulica y retorno positivo técnicamente avanzada; de bajo coste, debido a su reducido número de componentes. Puede trabajar tanto en aplicaciones de servicio como de proceso.

- Bomba dosificadora de simple o doble membrana hidráulica.
- Conexiones roscadas (BSP hembra) o bridas (DIN o ANSI).
- Conforme con API 675 STD
- Conforme ATEX 94/9/CE, área de peligro 1/21 y 2/22. Disponible para productos químicos inflamables gracias al sistema de doble membrana.
- Cabezal en PP (sólo simple membrana), AISI 316 L, PVC y PVDF (con simple o doble membrana).
- Con cabezal en PP, AISI 316 L y PVDF temperatura de fluido hasta 60 °C
- Con cabezal en PVC, temperatura de fluido hasta 40 °C



< Bomba XL de doble cabezal. Cada bomba puede tener diferente nº de golpes por minuto y diferente material del cabezal.

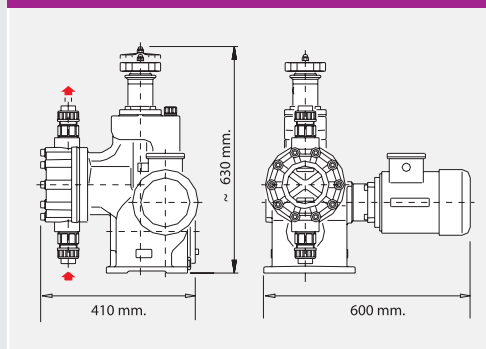
Características técnicas

< Bomba XL de simple membrana hidráulica y cabezal en PP reforzado con fibra de vidrio. Conexiones roscadas. Máxima presión 15 bar g.

TIPO	GOLPES POR /1'	MAX CAUDAL I/H	PRES. MÁX - PVS SET PRES. bar g			CONEXIONES		
			ESERC. BAR	APER. V. S.	kW	ROSCA	BRIDA	
							UNI	ANSI
50 Hz								
PP-PP11-PP32								
XL 15.50	40	63	12	15	0,37	1/2" G.F.	DN15-PN16	1/2" 150
XL 25.50	40	105	12	15	0,37	1/2" G.F.	DN15-PN16	1/2" 150
XL 25.50	60	155	12	15	0,37	1/2" G.F.	DN20-PN16	3/4" 150
XL 25.50	82	215	12	15	0,75	1/2" G.F.	DN20-PN16	3/4" 150
XL 25.50	100	260	12	15	0,75	3/4" G.F.	DN20-PN16	3/4" 150
XL 25.50	123	320	12	15	0,75	3/4" G.F.	DN20-PN16	3/4" 150
XL 25.50	140	370	11	14	0,75	1" G.F.	DN25-PN16	1" 150
XL 25.50	160	430	10	13	0,75	1" G.F.	DN25-PN16	1" 150
XL 25.50	185	480	8	10	0,75	1" G.F.	DN25-PN16	1" 150
MA-MMA								
XL 15.50	40	63	12	15	0,37	1/2" G.F.	DN15-PN16	1/2" 150
XL 25.50	40	105	12	15	0,37	1/2" G.F.	DN15-PN16	1/2" 150
XL 25.50	60	155	12	15	0,37	1/2" G.F.	DN20-PN16	3/4" 150
XL 25.50	82	215	12	15	0,75	1/2" G.F.	DN20-PN16	3/4" 150
XL 25.50	100	260	12	15	0,75	3/4" G.F.	DN20-PN16	3/4" 150
XL 25.50	123	320	12	15	0,75	3/4" G.F.	DN20-PN16	3/4" 150
XL 25.50	140	370	11	14	0,75	1" G.F.	DN25-PN16	1" 150
XL 25.50	160	430	10	13	0,75	1" G.F.	DN25-PN16	1" 150
XL 25.50	185	480	8	10	0,75	1" G.F.	DN25-PN16	1" 150
MP-MMP/MS-MMS								
XL 15.50	40	63	12	15	0,37	-	DN15-PN16	1/2" 150
XL 25.50	40	105	12	15	0,37	-	DN15-PN16	1/2" 150
XL 25.50	60	155	12	15	0,37	-	DN20-PN16	3/4" 150
XL 25.50	82	215	12	15	0,75	-	DN20-PN16	3/4" 150
XL 25.50	100	260	12	15	0,75	-	DN25-PN16	1" 150
XL 25.50	123	320	12	15	0,75	-	DN25-PN16	1" 150
XL 25.50	140	370	11	14	0,75	-	DN25-PN16	1" 150
XL 25.50	160	430	10	13	0,75	-	DN25-PN16	1" 150
XL 25.50	185	480	8	10	0,75	-	DN25-PN16	1" 150
60 Hz								
PP-PP11-PP32								
XL 15.50	48	76	12	15	0,37	1/2" G.F.	DN15-PN16	1/2" 150
XL 25.50	48	126	12	15	0,37	1/2" G.F.	DN15-PN16	1/2" 150
XL 25.50	72	186	12	15	0,75	1/2" G.F.	DN20-PN16	3/4" 150
XL 25.50	96	258	12	15	0,75	3/4" G.F.	DN20-PN16	3/4" 150
XL 25.50	121	312	12	15	0,75	3/4" G.F.	DN20-PN16	3/4" 150
XL 25.50	144	384	11	14	0,75	1" G.F.	DN25-PN16	1" 150
XL 25.50	168	444	10	13	0,75	1" G.F.	DN25-PN16	1" 150
MA-MMA								
XL 15.50	48	76	12	15	0,37	1/2" G.F.	DN15-PN16	1/2" 150
XL 25.50	48	126	12	15	0,37	1/2" G.F.	DN15-PN16	1/2" 150
XL 25.50	72	186	12	15	0,75	1/2" G.F.	DN20-PN16	3/4" 150
XL 25.50	96	258	12	15	0,75	3/4" G.F.	DN20-PN16	3/4" 150
XL 25.50	121	312	12	15	0,75	3/4" G.F.	DN20-PN16	3/4" 150
XL 25.50	144	384	11	14	0,75	1" G.F.	DN25-PN16	1" 150
XL 25.50	168	444	10	13	0,75	1" G.F.	DN25-PN16	1" 150
MP-MMP/MS-MMS								
XL 15.50	48	76	12	15	0,37	-	DN15-PN16	1/2" 150
XL 25.50	48	126	12	15	0,37	-	DN15-PN16	1/2" 150
XL 25.50	72	186	12	15	0,75	-	DN20-PN16	3/4" 150
XL 25.50	96	258	12	15	0,75	-	DN25-PN16	1" 150
XL 25.50	121	312	12	15	0,75	-	DN25-PN16	1" 150
XL 25.50	144	384	11	14	0,75	-	DN25-PN16	1" 150
XL 25.50	168	444	10	13	0,75	-	DN25-PN16	1" 150

< Bomba XL de simple membrana hidráulica y cabezal en PP reforzado con fibra de vidrio. Regulación automática del caudal mediante servomotor eléctrico diseñado por (IP66 estándar). La robustez del PP permite dosificar productos hasta 12 bar g, que son incompatibles químicamente con AISI 316 L. Con el mismo cabezal, y combinando distintos materiales de las bolas y los asientos (AISI 316 L, Incoloy 825, Hastelloy C 276) es posible ofrecer una gran relación calidad/precio para productos como Sosa Caústica al 50%, Polímeros viscosos y ácido sulfúrico concentrado.

DIMENSIONES MÁXIMAS



MATERIALES DE CONSTRUCCIÓN

PIEZAS	PP	PP11	PP32	MA MMA	MP MMP	MS MMS
CABEZAL	PP	PP	PP	AISI 316L	PVC	PVDF
MEMBRANA	PTFE	PTFE	PTFE	PTFE	PTFE	PTFE
ASIENTO BOLA	PVC	AISI 316L	INCOLOY 825	AISI 316L	PVC	PVDF
GUÍA BOLA	PP	PP	PP	AISI 316L	PP	PVDF
BOLA	PIREX	AISI 316L	HASTELLOY C 276	AISI 316L	PIREX	PIREX
CONTENEDOR	PP	PP	PP	AISI 316L	PVC	PVDF
O.R.	FPM	FPM	FPM	FPM	FPM	FPM
BRIDA	PVC	PVC	PVC	AISI 316L	PVC	PVDF

EJEMPLO COMPOSICIÓN SIGLA

CLAVE

TIPO DE BOMBA

Ø PISTON

PP	VERSION PP
PP11	VERSION PP+ASIENTO Y ESFERA AISI-316L
Z	SERVOCOMANDO ELECTRICO 4±20 mA
W	SERVOCOMANDO NEUMATICO 0,2-1 BAR
---	CONEXIONES ROSCADAS
F	CONEXIONES BRIDAS UNI-DIN
FA	CONEXIONES BRIDAS ANSI
N*	GOLPES POR MINUTO
	CARRERA

XL 25 50 PP 120 F Z

XLB

Bomba:	• Simple o múltiple cabezal
Cuadal máximo:	• 430 L/h
Presión máxim:	• 40 bar
Motores:	• Trifásico 0,75 kW - 1,5 kW 230/400 V - 50/60Hz - 4 poli IP55 - CLF - IEC38
Carrera:	• 15/25mm
Materiales:	• Cuerpo bomba en fundición de hierro
Peso:	• 60÷70 Kg



430 l/h 40 bar

API 675

Bomba XLB de membrana hidráulica y retorno positivo, disponible para aplicaciones industriales de proceso; mecanismo reforzado para presiones de operación hasta 35 bar, adecuada para servicios de 24h/7d.

- Bomba dosificadora de simple o doble membrana hidráulica.
- Conexiones roscads (BSP hembra) o bridadas (DIN o ANSI)
- Conforme API 675 STD
- Conforme ATEX 94/9/CE, área de peligro 1/21 y 2/22. Disponible para productos químicos inflamables gracias al sistema de doble membrana.
- Cabezal en AISI 316 L, PVC y PVDF (con simple o doble membrana).
- Con cabezal en AISI 316 L y PVDF temperatura de fluido hasta 60 °C
- Con cabezal en PVC, temperatura de fluido hasta 40 °C



<Bomba XLB de tres cabezales en AISI 316 L.

< Bomba XLB de simple membrana hidráulica en AISI 316 L y conexiones bridadas según ANSI #300 RF. Presión máxima hasta 30 bar g.

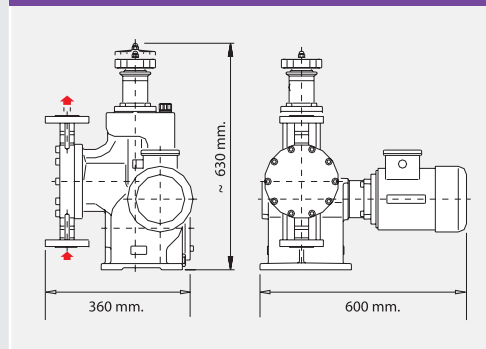
Características técnicas

TIPO	GOLPES POR /1	MAX CAUDAL I/H	PRES. MÁX - PVS SET PRESS. bar g						CONEXIONES			
			0,37 kW		0,75 kW		1,5 kW		ROSCA	BRIDA		
			ES. BAR	AP. V.S.	ES. BAR	AP. V.S.	ES. BAR	AP. V.S.		UNI	ANSI	
50 Hz												
MA - MMA												
XLB 15.50	40	63	12	15	35	40	-	-	1 1/2" G.F.	DN15-PN40	1/2" 300	
XLB 25.50	40	105	12	15	35	40	-	-	1 1/2" G.F.	DN15-PN40	1/2" 300	
XLB 25.50	60	155	12	15	25	30	-	-	1 1/2" G.F.	DN20-PN40	3/4" 300	
XLB 25.50	82	215	8	10	16	20	25	30	1 1/2" G.F.	DN20-PN40	3/4" 300	
XLB 25.50	100	260	-	-	15	18	25	30	3/4" G.F.	DN20-PN40	3/4" 300	
XLB 25.50	123	320	-	-	12	15	25	30	3/4" G.F.	DN20-PN40	3/4" 300	
XLB 25.50	140	370	-	-	11	14	20	25	1" G.F.	DN25-PN40	1" 300	
XLB 25.50	160	430	-	-	10	13	16	20	1" G.F.	DN25-PN40	1" 300	
MS - MMS												
XLB 15.50	40	63	12	15	15	18,5	-	-	-	DN15-PN25	1/2" 150	
XLB 25.50	40	105	12	15	15	18,8	-	-	-	DN15-PN25	1/2" 150	
XLB 25.50	60	155	12	15	15	18,5	-	-	-	DN20-PN25	3/4" 150	
XLB 25.50	82	215	8	10	15	18,5	-	-	-	DN20-PN25	3/4" 150	
XLB 25.50	100	260	-	-	15	18,5	-	-	-	DN25-PN25	1" 300	
XLB 25.50	123	320	-	-	12	15	15	18,5	-	DN25-PN25	1" 300	
XLB 25.50	140	370	-	-	11	14	15	18,5	-	DN25-PN25	1" 300	
XLB 25.50	160	430	-	-	10	13	15	18,5	-	DN25-PN25	1" 300	
60 Hz												
MA - MMA												
XLB 15.50	48	76	12	15	35	40	-	-	1 1/2" G.F.	DN15-PN40	1/2" 300	
XLB 25.50	48	126	12	15	35	40	-	-	1 1/2" G.F.	DN15-PN40	1/2" 300	
XLB 25.50	72	186	12	15	18	22	25	30	1 1/2" G.F.	DN20-PN40	3/4" 300	
XLB 25.50	96	258	-	-	15	18	25	30	3/4" G.F.	DN20-PN40	3/4" 300	
XLB 25.50	121	312	-	-	12	15	25	30	3/4" G.F.	DN20-PN40	3/4" 300	
XLB 25.50	144	384	-	-	11	14	20	25	1" G.F.	DN25-PN40	1" 300	
XLB 25.50	168	444	-	-	10	12	16	20	1" G.F.	DN25-PN40	1" 300	
MS - MMS												
XLB 15.50	48	76	12	15	15	18,5	-	-	-	DN15-PN25	1/2" 150	
XLB 25.50	48	126	12	15	15	18,5	-	-	-	DN15-PN25	1/2" 150	
XLB 25.50	72	186	12	15	15	18,5	-	-	-	DN20-PN25	3/4" 150	
XLB 25.50	96	258	-	-	15	18,5	-	-	-	DN25-PN25	1" 150	
XLB 25.50	121	312	-	-	12	15	15	18,5	-	DN25-PN25	1" 150	
XLB 25.50	144	384	-	-	11	14	15	18,5	-	DN25-PN25	1" 150	
XLB 25.50	168	444	-	-	10	12	15	18,5	-	DN25-PN25	1" 150	

< Bomba XLB con conexiones bridadas ANSI # 300 RF (presión máxima hasta 30 bar g), doble membrana hidráulica, cabezal en AISI 316 L y detector de rotura de membrana de lectura en campo (manómetro). Bomba conforme ATEX 94/9/CE y API 675 STD.



DIMENSIONES MÁXIMAS



MATERIALES DE CONSTRUCCIÓN

PIEZAS	MA/MMA	MS/MMS
CABEZAL	AISI 316L	PVDF
MEMBRANA	PTFE	PTFE
ASIENTO BOLA	AISI 316L	PVDF
GUÍA BOLA	AISI 316L	PVDF
BOLA	AISI 316L	PIREX
CONTENEDOR	AISI 316L	PVDF
O.R.	FPM	FPM
BRIDA	AISI 316L	PVDF

EJEMPLO COMPOSICIÓN SIGLA

CLAVE

TIPO DE BOMBA

ø PISTON

MA VERSION AISI 316L

MS VERSION PVDF

Z SERVOCOMANDO ELECTRICO 4÷20 mA

W SERVOCOMANDO NEUMATICO 0,2-1 BAR

CONEXIONES ROSCADAS

F CONEXIONES BRIDAS UNI-DIN

FA CONEXIONES BRIDAS ANSI

N* GOLPES POR MINUTO

CARRERA

XLB 25 50 MA 120 FA Z

Bomba:	• Simple o múltiple cabezal
Cuadral máximo:	• 1500 L/h
Presión máxima:	• 20 bar
Motores:	• Trifásico 0,75 kW - 1,5 kW - 2,2 kW 230/400 V - 50/60Hz - 4 poli IP55 - CLF - IEC38
Carrera:	• 44,5 mm
Materiales:	• Cuerpo bomba en fundición de hierro
Peso:	• 170 Kg



1500 l/h 20 bar

API 675

Las bombas XLC tienen un alto estándar de calidad en su versión básica: Conexiones bridadas y doble membrana hidráulica con detector de rotura de lectura en campo (manómetro), apropiada para productos tóxicos, inflamables e incluso explosivos. Las bombas XLC son adecuadas para aplicaciones industriales 24h/7d.

- Bombas de doble membrana hidráulica.
- Sólo conexiones bridadas
- Conforme con API 675 STD
- Conforme con ATEX 94/9/CE, zonas de peligro 1/21 y 2/22. Adecuada para productos inflamables gracias al sistema de doble membrana.
- Cabezal en AISI 316 L, PVC y PVDF.
- Con cabezal en AISI 316 L y PVDF temperatura de fluido hasta 75 °C
- Con cabezal en PVC, temperatura de fluido hasta 40 °C



< Versión básica de bomba XLC con: Doble membrana hidráulica, detector de rotura con lectura en campo (manómetro) y conexiones bridadas..

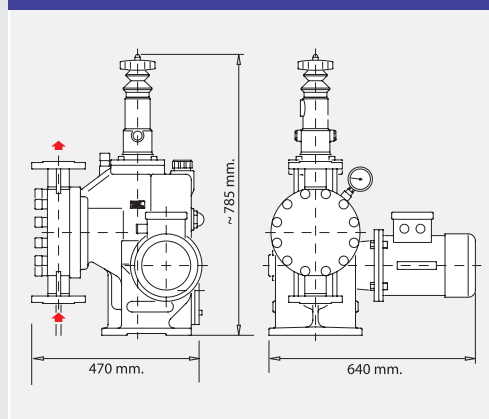
Características técnicas

< Bomba XLC de doble membrana hidráulica, detector de rotura con manómetro y presostato (local/remoto). Cabezal en AISI 316 L/PTFE y conexiones roscadas según din 11851.

TIPO	GOLPES POR /1'	MAX CAUDAL I/H	PRES. MÁX - PVS SET PRESS. bar g			CONEXIONES BRIDA	
			0,75 kW	1,5 kW	2,2 kW	UNI	ANSI
50 Hz							
AISI 316L							
XLC A	40	350	14	20	20	DN 25	1" 300RF
XLC A	60	550	10	20	20	DN 25	1" 300RF
XLC A	82	750	8	17	20	DN 40	1 1/2" 300RF
XLC A	100	920	6	12	17	DN 40	1 1/2" 150RF
XLC A	123	1150	-	10	15	DN 40	1 1/2" 150RF
XLC A	140	1300	-	8	12	DN 40	1 1/2" 150RF
XLC A	160	1500	-	6	12	DN 40	1 1/2" 150RF
PVC							
XLC P	40	350	12	12	-	DN 25	1" 150RF
XLC P	60	550	10	12	-	DN 25	1" 150RF
XLC P	82	750	8	12	-	DN 40	2" 150RF
XLC P	100	920	6	12	12	DN 40	2" 150RF
XLC P	123	1150	-	10	12	DN 40	2" 150RF
XLC P	140	1300	-	8	12	DN 40	2" 150RF
XLC P	160	1500	-	6	12	DN 40	2" 150RF
PVDF							
XLC S	40	350	14	18,5	-	DN 25	1" 150RF
XLC S	60	550	10	18,5	-	DN 25	1" 150RF
XLC S	82	750	8	17	18,5	DN 40	2" 150RF
XLC S	100	920	6	12	17	DN 40	2" 150RF
XLC S	123	1150	-	10	15	DN 40	2" 150RF
XLC S	140	1300	-	8	12	DN 40	2" 150RF
XLC S	160	1500	-	6	12	DN 40	2" 150RF
60 Hz							
AISI 316L							
XLC A	48	420	13	20	20	DN 25	1" 300RF
XLC A	72	660	10	17	20	DN 25	1" 300RF
XLC A	96	900	6	12	17	DN 40	1 1/2" 300RF
XLC A	121	1150	-	10	15	DN 40	1 1/2" 150RF
XLC A	144	1300	-	8	12	DN 40	1 1/2" 150RF
XLC A	165	1540	-	6	12	DN 40	1 1/2" 150RF
PVC							
XLC P	48	420	12	12	-	DN 25	1" 150RF
XLC P	72	660	10	12	-	DN 25	1" 150RF
XLC P	96	900	6	12	12	DN 40	2" 150RF
XLC P	121	1150	-	10	12	DN 40	2" 150RF
XLC P	144	1300	-	8	12	DN 40	2" 150RF
XLC P	165	1540	-	6	12	DN 40	2" 150RF
PVDF							
XLC S	48	420	12	18,5	-	DN 25	1" 150RF
XLC S	72	660	10	18,5	-	DN 25	1" 150RF
XLC S	96	900	6	12	17	DN 40	2" 150RF
XLC S	121	1150	-	10	15	DN 40	2" 150RF
XLC S	144	1300	-	8	12	DN 40	2" 150RF
XLC S	165	1540	-	6	12	DN 40	2" 150RF

< Versión básica de bomba XLC con: Doble membrana hidráulica con detector de rotura con manómetro y conexiones bridadas.

DIMENSIONES MÁXIMAS



MATERIALES DE CONSTRUCCIÓN

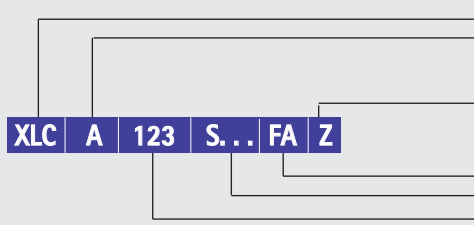
PIEZAS	A	P	S
CABEZAL	AISI 316L	PVC	PVDF
MEMBRANA	PTFE	PTFE	PTFE
ASIENTO BOLA	AISI 316L	PVC	PVDF
GUÍA BOLA	AISI 316L	PP	PVDF
BOLA	AISI 316L	PIREX	PIREX
CONTENEDOR	AISI 316L	PVC	PVDF
O.R.	FPM	FPM	FPM
BRIDA	AISI 316L	PVC	PVDF

EJEMPLO COMPOSICIÓN SIGLA

CLAVE

TIPO DI BOMBA

A	VERSION AISI 316L
P	VERSION PVC
S	VERSION PVDF
Z	SERVOCOMANDO ELECTRICO 4÷20 mA
W	SERVOCOMANDO NEUMATICO 0,2-1 BAR
...	CONEXIONES ROSCADAS UNI/DIN
FA	CONEXIONES BRIDAS ANSI
	SEÑAL ROTURA MEMBRANA
N°	GOLPES POR MINUTO



Sistemas de control

Regulación automática

Servomotor eléctrico tipo Z >

XL/XLB/XLC pueden ser equipadas con servomotor eléctrico tipo Z, con las siguientes características::

- IP 66 standard
- Anulación manual de emergencia
- Resistencia anticondensación (opcional)
- Tensión y frecuencia no estándar
- Selector automático/manual externo

El caudal se regula de acuerdo a las siguientes señales:

- 4-20 mA, 0-20 mA, 20-4 mA e 0-10 V
- Pulses (0÷2 Hz - 0÷30 Hz)
- RS 485 protocol
- Profibus DP - VØ



Servomotor eléctrico >

- ATEX II 2GD EEx-d IIB T4 IP6X
- 115/230V - 1 - 50/60 Hz
- 230/400V - 3 - 50/60 Hz
- 4-20 mA signal and feedback
- Anulación manual de emergencia
- Resistencia anticondensación (opcional)



Servomotor neumático tipo W >

- ATEX II 2G c IIC T6
- Servomotor neumático WA.
- Aire instrumentación 3÷15 PSI
- Suministro de aire 4-6 bar
- Anulación manual de emergencia



Regulación manual

Pomo regulador >

- Lector de control micrométrico 0-100%
- Indicador con lente de 0,1% de paso



Referencias

Año	Usuario final/Contratista/Cliente	Aplicación	País
2002	Consortium Enel-Power Hitachi Zosen	Power and desalination plant	Oman
2003	ICAP-SIRA chemicals and polymers	Chemical injection unit	Italy
2003	AKZO Nobel AB / ETEK pilot plant	Biodiesel production	Sweden
2003	Kellogs Brown & Root / South Oil Co.	Petrochemical	Iraq
2004	SIEMENS Power Generation	Demineralisation plant	Saudi Arabia
2004	West Delta Electricity production company Nubaria power plant	Power station	Egypt
2004	Nan Ya Plastic Corporation	Chemical plant	Taiwan
2004	Formosa plastic corporation	PVC production	Taiwan
2004	Bechtel Marathon Oil Company Albas Phase 3 Project Bioko Island	On-shore Oil & Gas	Equatorial Guinea
2005	Doosan Heavy Industries and Construction Co. Ltd. Sohar Independent Water and power project	Desalination plant	Oman
2005	Jordan Petroleum Refinery Co. Ltd. / Amman Refinery	Petrochemical	Jordan
2005	Nan Ya Plastic Corporation	Chemical plant	Taiwan
2005	Chanchun Petrochemical Co.	Chemical plant	Taiwan
2005	Formosa Petrochemical Corp.	Chemical plant	Taiwan
2005	ENI S.p.A.	Petrochemical	Italy
2005	Toyo Thai Corp Ltd / Vinithai Public Company	Petrochemical plant	Thailand
2006	Kellog Brown and Root SVCS Inc. North Rumaylah NGL Plant	Demineralisation plant	Iraq
2006	Bechtel -Abu Dhabi Gas Industries Ltd (GASCO) ASAB Gas Development Phase II (AGD-II)	Waste water treatment gas field	UAE
2007	ADWEC / Al Taweelah B Abu Dhabi	Waste water treatment	UAE
2007	UTE Desaladora Skikda Construction	Desalination plant	Algeria
2007	Uniens Co. Ltd	Waste water treatment	Vietnam
2007	Desmet Ballestra	Biodiesel plant	Spain
2007	Erg Raffinerie Mediterranee S.p.A.	Refinery	Italy
2007	Takreer / Inter Refinery pipelines injection	Refinery	UAE
2008	Qatar Electricity Water Co / Fisia Italimpianti	Power plant	Qatar
2008	PEQUIVEN (Petroquímica de Venezuela)	Phosphate recovery from rocks	Venezuela
2008	Desmet Ballestra	Biodiesel plant	Spain
2008	S.C. TERMICA -SUCEAVA	Power station	Romania
2008	TECNIMONT-Maire	Coke power plant	Chile
2008	Qatalum (joint venture Qatar Petroleum and Norsk Hydro ASA), SPIG Italy	Cooling tower	Qatar
2008	Fisia Italimpianti / Dubai Electricity and Water Authority Jebel Ali "M" station, package "D"	Power and water - Water desalination	UAE
2009	Ittehad Chemicals Ltd	Inorganic chemical production	Pakistan
2009	Petrobras Brasil	Oil & Gas	Brazil
2009	Bayer Technology and Engineering	Petrochemical	China
2009	Refineria La Teja ANCAP, YPF	Petrochemical	Uruguay
2010	GE West Delta Electricity production Co Ltd	Power plant	Egypt
2011	Achinsky Refinery	Refinery	Russia
2011	Motor Oil Hellas Corinth Refineries S.A.	Refinery	Greece