

*Pompe dosatrici di processo  
a membrana idraulica*

**API 675**

**XL**

**XL ▶ B**

**XL ▶ C**

*L'eccellenza nelle pompe di processo a membrana!*

# API 675

Pompe dosatrici di processo a membrana idraulica

## XL - XLB - XLC

Le pompe della serie XL, (membrana idraulica con meccanismo a ritorno positivo), sin dalla loro introduzione sul mercato nel 2001, hanno avuto un notevole successo grazie all'ottimo rapporto qualità/prezzo, sviluppandosi e migliorandosi con le XLB ed XLC.

Sono pompe con corpo in ghisa adatte ad applicazioni industriali di processo (24/24h) realizzate in conformità alle norme API 675 STD e ATEX 94/9/CE, zona di pericolo 1/21 e 2/22.

Pompa XLB a doppia membrana idraulica con testata in PVDF. Indicatore di rottura membrana tramite pressostato ATEX II 2 G Ex-d IIC T6. Vista la natura aggressiva del liquido dosato, il pressostato è protetto da una membrana in PTFE racchiusa tra due gusci in Hastelloy C 276 ®. In ragione del peso del pressostato e del suo sistema di protezione sono entrambi fissati ad una staffa di sostegno fatta in AISI 316 così come la base in funzione delle stringenti specifiche contrattuali. >



Come tutte le altre pompe a membrana idraulica della serie sono dotate di: valvola di sicurezza interna sul circuito olio, valvola di spurgo aria e valvola di reintegro olio attuata meccanicamente (smart diaphragm); quest'ultima garantisce un continuo e costante equi-

líbrio del sistema idraulico ma soprattutto **evita i più comuni problemi che normalmente avvengono in aspirazione** (chiusura valvola di intercettazione, peggioramento dell'NPSH disponibile).

A seguito di un eventuale peggioramento delle condizioni di aspirazione la pompa, pur diminuendo il rendimento volumetrico, **continua a pompare**. Anche in caso di eventuale completa chiusura della valvola di intercettazione in aspirazione l'equilibrio idraulico

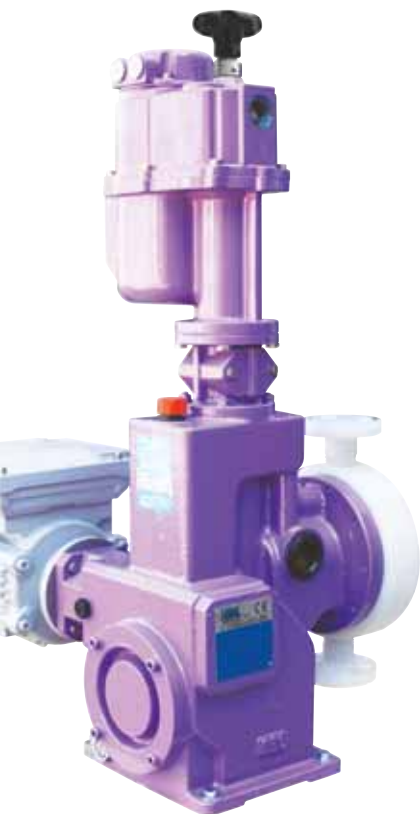
non viene compromesso e **la membrana non subisce deformazioni incontrollate**. Una volta ripristinate le **condizioni di aspirazione corretta** la pompa riprende a pompare senza alcun danno.



Pompa XLB a 5 testate pompanti con regolazioni manuali indipendenti. Testata in AISI 316L con doppia membrana idraulica e rilevatore di rottura visivo. Pompa conforme alla direttiva ATEX 94/9/CE adatta, grazie al sistema a doppia membrana idraulica, al dosaggio di liquidi, infiammabili, tossici ed esplosivi.

## Campi di applicazione:

- OIL&GAS
- CHIMICO PETROLCHIMICO
- CENTRALI TERMICHE
- TRATTAMENTO ACQUE
- CARTIERE
- IMPIANTI DEMI/OSMOSI INVERSA



Pompa XL con testata in PVDF a singola membrana idraulica. Regolazione automatica della portata tramite servocomando elettrico che, grazie alla protezione IP66 ed alla resistenza anticondensa, risulta particolarmente adatto ad installazioni in condizioni climatiche difficili quali ambienti salini e/o desertici con elevata umidità e notevoli variazioni della temperatura.

## Caratteristiche costruttive

- Pompa a membrana idraulica (singola o doppia) con indicatore di rottura sia locale che remoto (pressostato o trasmettitore di pressione sia per aree sicure che classificate).
- Design in conformità alle API 675 STD.
- Performance in conformità alla normativa API 675 STD:
  - Precisione  $\pm 1\%$  tra il 10 ed il 100% della portata di targa;
  - Linearità  $\pm 3\%$  tra il 10 ed il 100% della portata di targa;
  - Ripetibilità  $\pm 3\%$  il 10 ed il 100% della portata di targa.
- La membrana dispone di un sistema di fissaggio indipendente che permette di evitare perdite d'olio in caso di smontaggio.
- Anche in caso di assenza di pressione in mandata la pompa garantisce portata zero quando la regolazione è impostata a "0%".
- La manutenzione è ridotta allo stretto necessario, il pistone infatti è privo di tenuta e lavora a bagno d'olio garantendo il rendimento volumetrico iniziale anche dopo 50.000 ore di lavoro. Parimenti la membrana, protetta dalla valvola di sicurezza interna e dal sistema di reintegro olio meccanico, ha una vita superiore a 50.000 ore.
- Possibilità di pompa multipla (ogni pompa può essere fornita con differente numero di colpi/1') con differenti taglie. E' accoppiabile anche con altri tipi di pompe con ritorno impegnato (serie, L, X9); in questo caso la regolazione può essere sia indipendente che in comune.
- La regolazione manuale avviene tramite nonio con lettura millesimale.
- Le pompe possono essere fornite con servocomandi elettrici e pneumatici (sia per aree sicure che classificate) ed anche con motori adatti ad uso inverter.
- Le pompe possono essere fornite in: AISI 316L, PP, PVC e PVDF. Materiali speciali (Alloy 20, Hastelloy C 276, Titanio...) possono essere forniti su richiesta.
- Possibilità di montare sia motori IEC (standard costruttivo) che NEMA.



< Pompa XLC in versione base con attacchi flangiati e doppia membrana idraulica con indicatore di rottura tramite manometro.

# XL

<b>Pompa:</b>	• Singola-Multipla
<b>Portata max:</b>	• 480 L/h
<b>Press. max:</b>	• 15 bar
<b>Motori:</b>	• Trifase 0,37 kW - 0,75 kW - 1,5 kW 230/400 V - 50/60Hz - 4 poli IP55 - CLF - IEC38
<b>Corsa:</b>	• 15/25mm
<b>Materiale:</b>	• Corpo pompa in ghisa
<b>Peso:</b>	• 60÷70 Kg



480 l/h 15 bar

## API 675

La pompa XL a membrana idraulica con ritorno positivo, economica grazie alla sua struttura molto compatta è utilizzabile sia per processo che per servizi.

- Pompa a membrana idraulica, sia singola che doppia
- Attacchi sia filettati (gas. femmina) che flangiati, sia DIN che ANSI
- Piena conformità API 675 STD
- Conformità ATEX 94/9/CE, zona di pericolo 1/21 e 2/22 anche per liquidi infiammabili con pompe a membrana doppia
- Testate in PP (solo membrana singola), AISI 316L, PVC e PVDF (con membrana singola e doppia)
- Con testata in PP, AISI 316L e PVDF massima temperatura del liquido dosato 60 °C
- Con testata in PVC massima temperatura del liquido dosato 40 °C



< Pompa XL a doppia testata pompan-  
te. Ogni pompa può avere colpi/1' e  
materiali a contatto con il liquido  
dosato differenti.

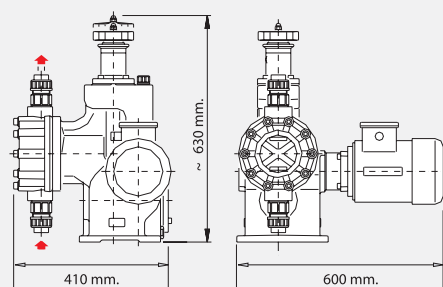
## Caratteristiche tecniche

< Pompa XL a membrana idraulica singola con testata in polipropilene stampato caricato con fibra di vetro ed attacchi filettati. Pressioni massime fino a 15 bar g.

TIPO	COLPI /1'	PORTATA MAX I/H	PRESSIONE MAX - PVS SET PRESS. bar g			ATTACCHI		
			ESERC. BAR	APER. V. S.	kW	FILETTATI	FLANGIATI	
							UNI	ANSI
<b>50 Hz</b>								
<b>PP-PP11-PP32</b>								
XL 15.50	40	63	12	15	0,37	1/2" G.F.	DN15-PN16	1/2" 150
XL 25.50	40	105	12	15	0,37	1/2" G.F.	DN15-PN16	1/2" 150
XL 25.50	60	155	12	15	0,37	1/2" G.F.	DN20-PN16	3/4" 150
XL 25.50	82	215	12	15	0,75	1/2" G.F.	DN20-PN16	3/4" 150
XL 25.50	100	260	12	15	0,75	3/4" G.F.	DN20-PN16	3/4" 150
XL 25.50	123	320	12	15	0,75	3/4" G.F.	DN20-PN16	3/4" 150
XL 25.50	140	370	11	14	0,75	1" G.F.	DN25-PN16	1" 150
XL 25.50	160	430	10	13	0,75	1" G.F.	DN25-PN16	1" 150
XL 25.50	185	480	8	10	0,75	1" G.F.	DN25-PN16	1" 150
<b>MA-MMA</b>								
XL 15.50	40	63	12	15	0,37	1/2" G.F.	DN15-PN16	1/2" 150
XL 25.50	40	105	12	15	0,37	1/2" G.F.	DN15-PN16	1/2" 150
XL 25.50	60	155	12	15	0,37	1/2" G.F.	DN20-PN16	3/4" 150
XL 25.50	82	215	12	15	0,75	1/2" G.F.	DN20-PN16	3/4" 150
XL 25.50	100	260	12	15	0,75	3/4" G.F.	DN20-PN16	3/4" 150
XL 25.50	123	320	12	15	0,75	3/4" G.F.	DN20-PN16	3/4" 150
XL 25.50	140	370	11	14	0,75	1" G.F.	DN25-PN16	1" 150
XL 25.50	160	430	10	13	0,75	1" G.F.	DN25-PN16	1" 150
XL 25.50	185	480	8	10	0,75	1" G.F.	DN25-PN16	1" 150
<b>MP-MMP/MS-MMS</b>								
XL 15.50	40	63	12	15	0,37	-	DN15-PN16	1/2" 150
XL 25.50	40	105	12	15	0,37	-	DN15-PN16	1/2" 150
XL 25.50	60	155	12	15	0,37	-	DN20-PN16	3/4" 150
XL 25.50	82	215	12	15	0,75	-	DN20-PN16	3/4" 150
XL 25.50	100	260	12	15	0,75	-	DN25-PN16	1" 150
XL 25.50	123	320	12	15	0,75	-	DN25-PN16	1" 150
XL 25.50	140	370	11	14	0,75	-	DN25-PN16	1" 150
XL 25.50	160	430	10	13	0,75	-	DN25-PN16	1" 150
XL 25.50	185	480	8	10	0,75	-	DN25-PN16	1" 150
<b>60 Hz</b>								
<b>PP-PP11-PP32</b>								
XL 15.50	48	76	12	15	0,37	1/2" G.F.	DN15-PN16	1/2" 150
XL 25.50	48	126	12	15	0,37	1/2" G.F.	DN15-PN16	1/2" 150
XL 25.50	72	186	12	15	0,75	1/2" G.F.	DN20-PN16	3/4" 150
XL 25.50	96	258	12	15	0,75	3/4" G.F.	DN20-PN16	3/4" 150
XL 25.50	121	312	12	15	0,75	3/4" G.F.	DN20-PN16	3/4" 150
XL 25.50	144	384	11	14	0,75	1" G.F.	DN25-PN16	1" 150
XL 25.50	168	444	10	13	0,75	1" G.F.	DN25-PN16	1" 150
<b>MA-MMA</b>								
XL 15.50	48	76	12	15	0,37	1/2" G.F.	DN15-PN16	1/2" 150
XL 25.50	48	126	12	15	0,37	1/2" G.F.	DN15-PN16	1/2" 150
XL 25.50	72	186	12	15	0,75	1/2" G.F.	DN20-PN16	3/4" 150
XL 25.50	96	258	12	15	0,75	3/4" G.F.	DN20-PN16	3/4" 150
XL 25.50	121	312	12	15	0,75	3/4" G.F.	DN20-PN16	3/4" 150
XL 25.50	144	384	11	14	0,75	1" G.F.	DN25-PN16	1" 150
XL 25.50	168	444	10	13	0,75	1" G.F.	DN25-PN16	1" 150
<b>MP-MMP/MS-MMS</b>								
XL 15.50	48	76	12	15	0,37	-	DN15-PN16	1/2" 150
XL 25.50	48	126	12	15	0,37	-	DN15-PN16	1/2" 150
XL 25.50	72	186	12	15	0,75	-	DN20-PN16	3/4" 150
XL 25.50	96	258	12	15	0,75	-	DN25-PN16	1" 150
XL 25.50	121	312	12	15	0,75	-	DN25-PN16	1" 150
XL 25.50	144	384	11	14	0,75	-	DN25-PN16	1" 150
XL 25.50	168	444	10	13	0,75	-	DN25-PN16	1" 150

< Pompa XL con testata in PP stampato caricato con fibra di vetro a singola membrana idraulica. Regolazione automatica della portata tramite servocomando elettrico (IP66 standard). La robustezza della testata in PP rende possibile dosare prodotti acidi, o comunque che attaccherebbero l'AISI 316L a pressioni di esercizio fino a 12 bar g. Con la stessa testata, installando sedi e valvole in materiali metallici (AISI 316L, incoloy 825, Hastelloy C 276 ®) sono possibile ottenere soluzioni con un ottimo livello tecnico-economico per il dosaggio di prodotti chimici particolarmente difficili (50% soda caustica, polimeri viscosi, acido solforico concentrato)

### DIMENSIONI D'INGOMBRO



### MATERIALI DI COSTRUZIONE

PARTICOLARI	PP	PP11	PP32	MA MMA	MP MMP	MS MMS
CORPO TESTATA	PP	PP	PP	AISI 316L	PVC	PVDF
MEMBRANA	PTFE	PTFE	PTFE	PTFE	PTFE	PTFE
SEDE VALVOLA	PVC	AISI 316L	INCOLOY 825	AISI 316L	PVC	PVDF
GUIDA VALVOLA	PP	PP	PP	AISI 316L	PP	PVDF
VALVOLA	PIREX	AISI 316L	HASTELLOY C 276	AISI 316L	PIREX	PIREX
CONTENITORE	PP	PP	PP	AISI 316L	PVC	PVDF
TENUTA VALVOLA	FPM	FPM	FPM	FPM	FPM	FPM
FLANGIA	PVC	PVC	PVC	AISI 316L	PVC	PVDF

### ESEMPIO COMPOSIZIONE SIGLA

#### LEGENDA

#### TIPO DI POMPA

#### Ø PISTONE

PP	ESECUZIONE PP
PP11	ESEC. PP+SEDE E SFERA AISI-316L
Z	SERVOCOMANDO ELETTRICO 4±20 mA
W	SERVOCOMANDO PNEUMATICO 0,2-1 BAR
---	ATTACCHI FILETTATI
F	ATTACCHI FLANGIATI UNI-DIN
FA	ATTACCHI FLANGIATI ANSI
N*	COLPI MINUTO
	CORSA mm.

XL 25 50 PP 120 F Z

# XLB

<b>Pompa:</b>	• Singola-Multipla
<b>Portata max:</b>	• 430 L/h
<b>Press. max:</b>	• 40 bar
<b>Motori:</b>	• Trifase 0,75 kW - 1,5 kW 230/400 V - 50/60Hz - 4 poli IP55 - CLF - IEC38
<b>Corsa:</b>	• 15/25mm
<b>Materiale:</b>	• Corpo pompa in ghisa
<b>Peso:</b>	• 60÷70 Kg



430 l/h 40 bar

API 675

La pompa XLB a membrana idraulica con ritorno positivo, ha un meccanismo rinforzato per garantire pressioni di esercizio fino a 35 bar, è indicata per applicazioni di processo 24h/24.

- Pompa a membrana idraulica, sia singola che doppia
- Attacchi sia filettati (gas. femmina) che flangiati, sia DIN che ANSI
- Conforme API 675 STD
- Conformità ATEX 94/9/CE, zona di pericolo 1/21 e 2/22 anche per liquidi infiammabili con pompe a membrana doppia
- Testate AISI 316L, PVC e PVDF (con membrana singola e doppia)
- Con testata in AISI 316L e PVDF massima temperatura del liquido dosato 60 °C
- Con testata in PVC massima temperatura del liquido dosato 40 °C



< Pompa XLB con testata in AISI 316L a tre testate pompanti.

## Caratteristiche tecniche

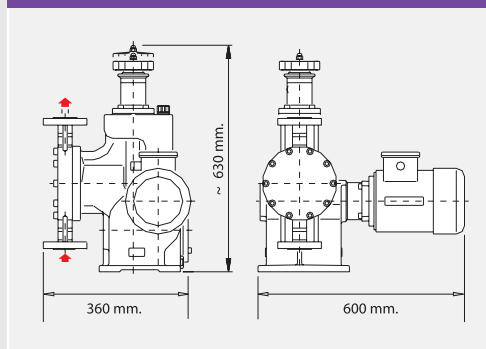
< Pompa XLB a membrana idraulica singola con testata in AISI 316L ed attacchi flangiati ANSI # 300 RF. Pressioni massime fino a 30 bar g.

TIPO	COLPI /1'	PORTATA MAX I/H	PRESSIONE MAX - PVS SET PRESS. bar g						ATTACCHI		
			0,37 kW		0,75 kW		1,5 kW		FILETTATI	FLANGIATI	
			ES. BAR	AP. V.S.	ES. BAR	AP. V.S.	ES. BAR	AP. V.S.		UNI	ANSI
<b>50 Hz</b>											
<b>MA - MMA</b>											
<b>XLB 15.50</b>	40	63	12	15	35	40	-	-	1 1/2" G.F.	DN15-PN40	1/2" 300
<b>XLB 25.50</b>	40	105	12	15	35	40	-	-	1 1/2" G.F.	DN15-PN40	1/2" 300
<b>XLB 25.50</b>	60	155	12	15	25	30	-	-	1 1/2" G.F.	DN20-PN40	3/4" 300
<b>XLB 25.50</b>	82	215	8	10	16	20	25	30	1 1/2" G.F.	DN20-PN40	3/4" 300
<b>XLB 25.50</b>	100	260	-	-	15	18	25	30	3/4" G.F.	DN20-PN40	3/4" 300
<b>XLB 25.50</b>	123	320	-	-	12	15	25	30	3/4" G.F.	DN20-PN40	3/4" 300
<b>XLB 25.50</b>	140	370	-	-	11	14	20	25	1" G.F.	DN25-PN40	1" 300
<b>XLB 25.50</b>	160	430	-	-	10	13	16	20	1" G.F.	DN25-PN40	1" 300
<b>MS - MMS</b>											
<b>XLB 15.50</b>	40	63	12	15	15	18,5	-	-	-	DN15-PN25	1/2" 150
<b>XLB 25.50</b>	40	105	12	15	15	18,8	-	-	-	DN15-PN25	1/2" 150
<b>XLB 25.50</b>	60	155	12	15	15	18,5	-	-	-	DN20-PN25	3/4" 150
<b>XLB 25.50</b>	82	215	8	10	15	18,5	-	-	-	DN20-PN25	3/4" 150
<b>XLB 25.50</b>	100	260	-	-	15	18,5	-	-	-	DN25-PN25	1" 300
<b>XLB 25.50</b>	123	320	-	-	12	15	15	18,5	-	DN25-PN25	1" 300
<b>XLB 25.50</b>	140	370	-	-	11	14	15	18,5	-	DN25-PN25	1" 300
<b>XLB 25.50</b>	160	430	-	-	10	13	15	18,5	-	DN25-PN25	1" 300
<b>60 Hz</b>											
<b>MA - MMA</b>											
<b>XLB 15.50</b>	48	76	12	15	35	40	-	-	1 1/2" G.F.	DN15-PN40	1/2" 300
<b>XLB 25.50</b>	48	126	12	15	35	40	-	-	1 1/2" G.F.	DN15-PN40	1/2" 300
<b>XLB 25.50</b>	72	186	12	15	18	22	25	30	1 1/2" G.F.	DN20-PN40	3/4" 300
<b>XLB 25.50</b>	96	258	-	-	15	18	25	30	3/4" G.F.	DN20-PN40	3/4" 300
<b>XLB 25.50</b>	121	312	-	-	12	15	25	30	3/4" G.F.	DN20-PN40	3/4" 300
<b>XLB 25.50</b>	144	384	-	-	11	14	20	25	1" G.F.	DN25-PN40	1" 300
<b>XLB 25.50</b>	168	444	-	-	10	12	16	20	1" G.F.	DN25-PN40	1" 300
<b>MS - MMS</b>											
<b>XLB 15.50</b>	48	76	12	15	15	18,5	-	-	-	DN15-PN25	1/2" 150
<b>XLB 25.50</b>	48	126	12	15	15	18,5	-	-	-	DN15-PN25	1/2" 150
<b>XLB 25.50</b>	72	186	12	15	15	18,5	-	-	-	DN20-PN25	3/4" 150
<b>XLB 25.50</b>	96	258	-	-	15	18,5	-	-	-	DN25-PN25	1" 150
<b>XLB 25.50</b>	121	312	-	-	12	15	15	18,5	-	DN25-PN25	1" 150
<b>XLB 25.50</b>	144	384	-	-	11	14	15	18,5	-	DN25-PN25	1" 150
<b>XLB 25.50</b>	168	444	-	-	10	12	15	18,5	-	DN25-PN25	1" 150

< Pompa XLB con attacchi flangiati ANSI # 300 RF (pressioni massima fino a 30 bar g) e testata con doppia membrana idraulica con indicatore di rottura visivo tramite manometro. Pompa pienamente conforme alla normativa ATEX 94/9/CE ed alla API STD 675.



### DIMENSIONI D'INGOMBRO



### MATERIALI DI COSTRUZIONE

PARTICOLARI	MA/MMA	MS/MMS
CORPO TESTATA	AISI 316L	PVDF
MEMBRANA	PTFE	PTFE
SEDE VALVOLA	AISI 316L	PVDF
GUIDA VALVOLA	AISI 316L	PVDF
VALVOLA	AISI 316L	PIREX
CONTENITORE	AISI 316L	PVDF
TENUTA VALVOLA	FPM	FPM
FLANGIA	AISI 316L	PVDF

### ESEMPIO COMPOSIZIONE SIGLA

#### LEGENDA

TIPO DI POMPA

o PISTONE

MA ESECUZIONE AISI 316L

MS ESECUZIONE PVDF

Z SERVOCOMANDO ELETTRICO 4÷20 mA

W SERVOCOMANDO PNEUMATICO 0,2-1 BAR

ATTACCHI FILETTATI

F ATTACCHI FLANGIATI UNI-DIN

FA ATTACCHI FLANGIATI ANSI

N\* COLPI MINUTO

CORSA mm.

**XLB 25 50 MA 120 FA Z**

# XLC

<b>Pompa:</b>	• Singola-Multipla
<b>Portata max:</b>	• 1500 L/h
<b>Press. max:</b>	• 20 bar
<b>Motori:</b>	• Trifase 0,75 kW - 1,5 kW - 2,2 kW 230/400 V - 50/60Hz - 4 poli IP55 - CLF - IEC38
<b>Corsa:</b>	• 44,5 mm
<b>Materiale:</b>	• Corpo pompa in ghisa
<b>Peso:</b>	• 170 Kg



1500 l/h 20 bar

## API 675

Le pompe XLC sono realizzate già nella versione base, con attacchi flangiati e doppia membrana con rilevatore locale visivo di rottura tramite manometro, adatte per il dosaggio di sostanze chimiche pericolose, tossiche, infiammabili e persino esplosive.

- Pompa a membrana idraulica doppia
- Attacchi flangiati sia DIN che ANSI
- Conforme API 675 STD
- Conformità ATEX 94/9/CE, zona di pericolo 1/21 e 2/22 anche per liquidi infiammabili
- Testate AISI 316L, PVC e PVDF
- Con testata in AISI 316L e PVDF massima temperatura del liquido dosato 75 °C
- Con testata in PVC massima temperatura del liquido dosato 40 °C



< Pompa XLC con testata in PVC in versione base: doppia membrana con indicatore di rottura locale tramite manometro ed attacchi flangiati.

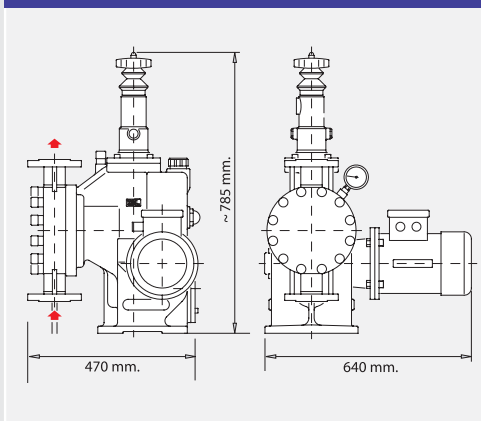
## Caratteristiche tecniche

< Pompa XLC a doppia membrana idraulica, indicatore di rottura tramite manometro e pressostato (locale/remoto). Materiali a contatto con il liquido dosato AISI 316L/PTFE; attacchi filettati in conformità DIN 11851.

TIPO	COLPI /1'	PORTATA MAX I/H	PRESSIONE MAX - PVS SET PRESS. bar g			ATTACCHI FLANGIATI	
			0,75 kW	1,5 kW	2,2 kW	UNI	ANSI
<b>50 Hz</b>							
<b>AISI 316L</b>							
XLC A	40	350	14	20	20	DN 25	1" 300RF
XLC A	60	550	10	20	20	DN 25	1" 300RF
XLC A	82	750	8	17	20	DN 40	1 1/2" 300RF
XLC A	100	920	6	12	17	DN 40	1 1/2" 150RF
XLC A	123	1150	-	10	15	DN 40	1 1/2" 150RF
XLC A	140	1300	-	8	12	DN 40	1 1/2" 150RF
XLC A	160	1500	-	6	12	DN 40	1 1/2" 150RF
<b>PVC</b>							
XLC P	40	350	12	12	-	DN 25	1" 150RF
XLC P	60	550	10	12	-	DN 25	1" 150RF
XLC P	82	750	8	12	-	DN 40	2" 150RF
XLC P	100	920	6	12	12	DN 40	2" 150RF
XLC P	123	1150	-	10	12	DN 40	2" 150RF
XLC P	140	1300	-	8	12	DN 40	2" 150RF
XLC P	160	1500	-	6	12	DN 40	2" 150RF
<b>PVDF</b>							
XLC S	40	350	14	18,5	-	DN 25	1" 150RF
XLC S	60	550	10	18,5	-	DN 25	1" 150RF
XLC S	82	750	8	17	18,5	DN 40	2" 150RF
XLC S	100	920	6	12	17	DN 40	2" 150RF
XLC S	123	1150	-	10	15	DN 40	2" 150RF
XLC S	140	1300	-	8	12	DN 40	2" 150RF
XLC S	160	1500	-	6	12	DN 40	2" 150RF
<b>60 Hz</b>							
<b>AISI 316L</b>							
XLC A	48	420	13	20	20	DN 25	1" 300RF
XLC A	72	660	10	17	20	DN 25	1" 300RF
XLC A	96	900	6	12	17	DN 40	1 1/2" 300RF
XLC A	121	1150	-	10	15	DN 40	1 1/2" 150RF
XLC A	144	1300	-	8	12	DN 40	1 1/2" 150RF
XLC A	165	1540	-	6	12	DN 40	1 1/2" 150RF
<b>PVC</b>							
XLC P	48	420	12	12	-	DN 25	1" 150RF
XLC P	72	660	10	12	-	DN 25	1" 150RF
XLC P	96	900	6	12	12	DN 40	2" 150RF
XLC P	121	1150	-	10	12	DN 40	2" 150RF
XLC P	144	1300	-	8	12	DN 40	2" 150RF
XLC P	165	1540	-	6	12	DN 40	2" 150RF
<b>PVDF</b>							
XLC S	48	420	12	18,5	-	DN 25	1" 150RF
XLC S	72	660	10	18,5	-	DN 25	1" 150RF
XLC S	96	900	6	12	17	DN 40	2" 150RF
XLC S	121	1150	-	10	15	DN 40	2" 150RF
XLC S	144	1300	-	8	12	DN 40	2" 150RF
XLC S	165	1540	-	6	12	DN 40	2" 150RF

< Pompa XLC con testata in AISI 316L in versione base: doppia membrana con indicatore di rottura locale tramite manometro ed attacchi flangiati.

### DIMENSIONI D'INGOMBRO



### MATERIALI DI COSTRUZIONE

PARTICOLARI	A	P	S
CORPO TESTATA	AISI 316L	PVC	PVDF
MEMBRANA	PTFE	PTFE	PTFE
SEDE VALVOLA	AISI 316L	PVC	PVDF
GUIDA VALVOLA	AISI 316L	PP	PVDF
VALVOLA	AISI 316L	PIREX	PIREX
CONTENITORE	AISI 316L	PVC	PVDF
TENUTA VALVOLA	FPM	FPM	FPM
FLANGIA	AISI 316L	PVC	PVDF

### ESEMPIO COMPOSIZIONE SIGLA

#### LEGENDA

TIPO DI POMPA	
A	ESECUZIONE AISI 316L
P	ESECUZIONE PVC
S	ESECUZIONE PVDF
Z	SERVOCOMANDO ELETTRICO 4÷20 mA
W	SERVOCOMANDO PNEUMATICO 0,2-1 BAR
...	ATTACCHI FLANGIATI UNI/DIN
FA	ATTACCHI FLANGIATI ANSI
	SEGNALATORE DI ROTTURAZIONE MEMBRANA
N°	COLPI MINUTO

**XLC A 123 S... FA Z**

## Sistemi di regolazione

### Servocomando elettrico tipo Z >

Le pompe **XL/XLB/XLC** possono essere fornite con servocomando elettrico tipo Z avente le seguenti caratteristiche:

- IP 66 standard
- Regolazione manuale d'emergenza
- Resistenza anticondensa (su richiesta)
- Frequenze e tensioni non STD
- Selettore esterno automatico/manuale

La regolazione della portata avviene in funzione dei seguenti segnali regolanti:

- 4-20 mA, 0-20 mA, 20-4 mA e 0-10 V
- Impulsi (0÷2 Hz - 0÷30 Hz)
- Protocollo di comunicazione RS 485
- Profibus DP - VØ



### Servocomando elettrico >

- ATEX II 2GD EEx-d IIB T4 IP6X
- 115/230V - 1 - 50/60 Hz
- 230/400V - 3 - 50/60 Hz
- 4-20 mA signal and feedback
- Regolazione manuale di emergenza
- Resistenza anticondensa (su richiesta)



### Servocomando pneumatico tipo W >

- ATEX II 2G c IIC T6
- Servocomando pneumatico tipo WA.
- Aria strumenti 3÷15 PSI
- Aria potenza 4-6 bar
- Regolazione manuale di emergenza



### Nonio >

- Nonio circolare azionato da manopola con lettura in millesimi
- Protezione con lente a tenuta ermetica



## Referenze

Year	End user / contractor / Customer	Application	Country
2002	Consortium Enel-Power Hitachi Zosen	Power and desalination plant	Oman
2003	ICAP-SIRA chemicals and polymers	Chemical injection unit	Italy
2003	AKZO Nobel AB / ETEK pilot plant	Biodiesel production	Sweden
2003	Kellogs Brown & Root / South Oil Co.	Petrochemical	Iraq
2004	SIEMENS Power Generation	Demineralisation plant	Saudi Arabia
2004	West Delta Electricity production company Nubaria power plant	Power station	Egypt
2004	Nan Ya Plastic Corporation	Chemical plant	Taiwan
2004	Formosa plastic corporation	PVC production	Taiwan
2004	Bechtel Marathon Oil Company Albas Phase 3 Project Bioko Island	On-shore Oil & Gas	Equatorial Guinea
2005	Doosan Heavy Industries and Construction Co. Ltd. Sohar Independent Water and power project	Desalination plant	Oman
2005	Jordan Petroleum Refinery Co. Ltd. / Amman Refinery	Petrochemical	Jordan
2005	Nan Ya Plastic Corporation	Chemical plant	Taiwan
2005	Chanchun Petrochemical Co.	Chemical plant	Taiwan
2005	Formosa Petrochemical Corp.	Chemical plant	Taiwan
2005	ENI S.p.A.	Petrochemical	Italy
2005	Toyo Thai Corp Ltd / Vinithai Public Company	Petrochemical plant	Thailand
2006	Kellog Brown and Root SVCS Inc. North Rumaylah NGL Plant	Demineralisation plant	Iraq
2006	Bechtel -Abu Dhabi Gas Industries Ltd (GASCO) ASAB Gas Development Phase II (AGD-II)	Waste water treatment gas field	UAE
2007	ADWEC / Al Taweelah B Abu Dhabi	Waste water treatment	UAE
2007	UTE Desaladora Skikda Construction	Desalination plant	Algeria
2007	Uniens Co. Ltd	Waste water treatment	Vietnam
2007	Desmet Ballestra	Biodiesel plant	Spain
2007	Erg Raffinerie Mediterranee S.p.A.	Refinery	Italy
2007	Takreer / Inter Refinery pipelines injection	Refinery	UAE
2008	Qatar Electricity Water Co / Fisia Italimpianti	Power plant	Qatar
2008	PEQUIVEN (Petroquimica de Venezuela)	Phosphate recovery from rocks	Venezuela
2008	Desmet Ballestra	Biodiesel plant	Spain
2008	S.C. TERMICA -SUCEAVA	Power station	Romania
2008	TECNIMONT-Maire	Coke power plant	Chile
2008	Qatalum (joint venture Qatar Petroleum and Norsk Hydro ASA), SPIG Italy	Cooling tower	Qatar
2008	Fisia Italimpianti / Dubai Electricity and Water Authority Jebel Ali "M" station, package "D"	Power and water - Water desalination	UAE
2009	Ittehad Chemicals Ltd	Inorganic chemical production	Pakistan
2009	Petrobras Brasil	Oil & Gas	Brazil
2009	Bayer Technology and Engineering	Petrochemical	China
2009	Refineria La Teja ANCAP, YPF	Petrochemical	Uruguay
2010	GE West Delta Electricity production Co Ltd	Power plant	Egypt
2011	Achinsky Refinery	Refinery	Russia
2011	Motor Oil Hellas Corinth Refineries S.A.	Refinery	Greece